

UNTHA

The reliable brand!



PS1300

Trituratore monorotore per pallet

TRITURATORE PER PALLET AD ALTE PRESTAZIONI

L'UNTHA PS1300 è un tritratore di pallet in legno potente, affidabile e compatto, progettato per ridurre al minimo i rifiuti derivanti dai pallet e abbattere i costi di smaltimento fino al 75%.

Questo tritratore a un albero a bassa velocità garantisce una lavorazione sicura ed efficiente fino a 30 pallet all'ora, ottenendo una riduzione del volume di 4:1.

Ulteriori vantaggi includono:

- Maggiore ordine nelle aree di stoccaggio
- Processi di smaltimento ottimizzati
- Produzione di biomassa naturale combustibile o paccame con pezzatura di 30 mm
- Risparmio economico rapido: tempo di ammortamento di circa 12 mesi

Il PS1300 si basa su oltre 50 anni di esperienza di UNTHA nel settore della tecnologia di tritrazione e presenta una serie di caratteristiche costruttive robuste che garantiscono un utilizzo semplice con prestazioni massime.

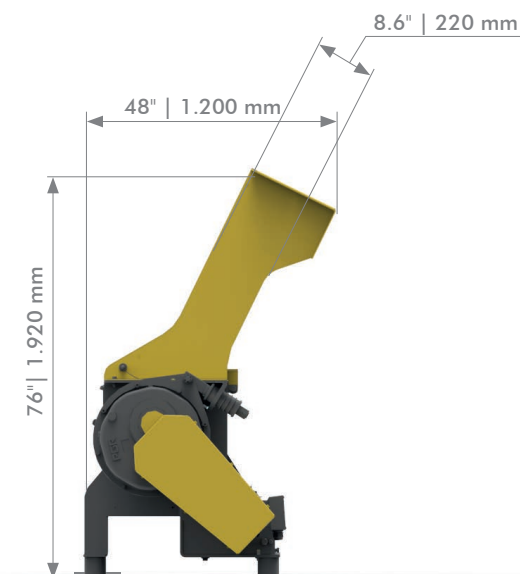
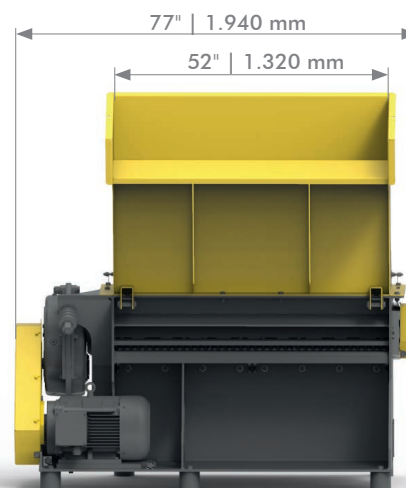
Vuoi vedere i nostri tritratore in azione? Contattaci per fissare un appuntamento presso il Centro Test UNTHA.

PS1300

Sistema di taglio *monoalbero*

DATI TECNICI	
Potenza di azionamento	18,5 kW
Ø Rotore	300 mm
Giri rotore	60 U/min
Numero di placchette reversibili	36 Stk.
Ampiezza apertura di carico	1.320 x 220 mm
Peso	1.000 kg
Livello di pressione sonora sul posto di lavoro LPA a 1 m	82 dB (A)
Ø Foro griglia	30 mm con rompitruciolo

*A seconda delle caratteristiche del materiale e del diametro della griglia forata. Tutte le dimensioni in mm

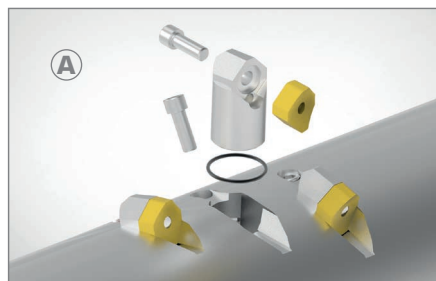


Piccolo ingombro, grande potenziale.
Soluzione completa per la tritrazione dei pallet in un'unica fase.

CARATTERISTICHE DI QUALITÀ

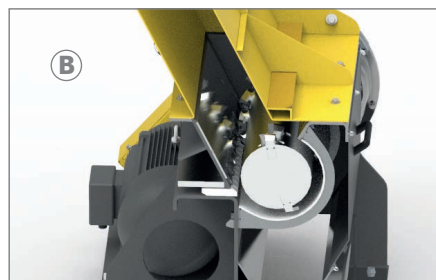
Sistema di taglio robusto ed efficiente

- » rotore con diametro di 300 mm e ampia area di vagliatura per un'elevata produttività
- » pale rotore reversibili (A)
- » i portacoltelli sono avvitati e facilmente sostituibili
- » efficace chiusura automatica
- » sistema di taglio UNTHA collaudato



Design senza cursore (B)

- » sistema di autoalimentazione del materiale
- » facile da usare
- » non è necessaria alcuna idraulica
- » manutenzione ridotta



Sistema di azionamento senza problemi (C)

- » trazione robusta e potente
- » sistema di assorbimento degli urti della trasmissione
- » protezione da corpi estranei per la massima autonomia e qualità del risultato: chiodi e viti non sono un problema

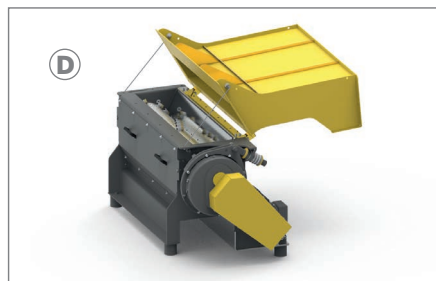


Funzioni di controllo intelligenti

- » rilevamento e spegnimento automatico in caso di intrittrabili
- » inversione automatica in caso di sovraccarico del motore
- » controlli intuitivi
- » spegnimento automatico quando inattivo per risparmiare energia

Manutenzione facile (D)

- » accesso facile e veloce al sistema di taglio
- » facile da pulire e rimuovere gli intrittrabili
- » cambio rapido del coltello del rotore e del portacoltello



Disponibile opzionalmente

- » diverse griglie forate
- » tecnologia di trasporto
- » separatore di metalli
- » versione semimobile



UNTHA shredding technology GmbH

Kellau 141
5431 Kuchl | Österreich
Tel.: +43 6244 7016 0
Fax: +43 6244 7016 1
info@untha.com
www.untha.com

5 buoni motivi per scegliere UNTHA



Soluzioni di triturazione personalizzate e di lunga durata



Prodotti di qualità premium sviluppati e fabbricati in Austria



Competenze a tutto campo, dallo sviluppo alla produzione, tutto da un unico fornitore



Servizio clienti affidabile con il miglior know-how tecnico



Oltre 10.000 referenze soddisfatte in tutto il mondo

Manteniamo le nostre promesse

Fin dalla nostra fondazione nel 1970, abbiamo mantenuto la promessa di essere „il marchio affidabile“, che si applica ad ogni prodotto e servizio che UNTHA fornisce.

Lavoriamo duramente per essere più affidabili degli altri fornitori e per dare ai clienti la certezza che, scegliendo UNTHA, hanno preso la decisione migliore per la loro attività.

Soggetto a modifiche senza preavviso.
Sono possibili errori tipografici e di stampa.

Tutte le immagini sono rappresentative e possono differire dal prodotto reale.
© 02/25 UNTHA shredding technology

ECOTEC GREEN
PERFORMANCE
SOLUTION
al servizio per te

ECOTEC SOLUTION SRL
P.IVA 02863180218
info@ecotecsolution.com
www.ecotecsolution.com

SEDE LEGALE / AMMINISTRATIVA
Via Bolzano 4
I-39011 Lana (BZ)
T +39 0473 313 010

SEDE OPERATIVA
Via Villafontana 24/A I-37063
Villafontana di Isola della Scala (VR)
T +39 045 420 00 11

**DISTRIBUTORE
ESCLUSIVO
PER L'ITALIA**